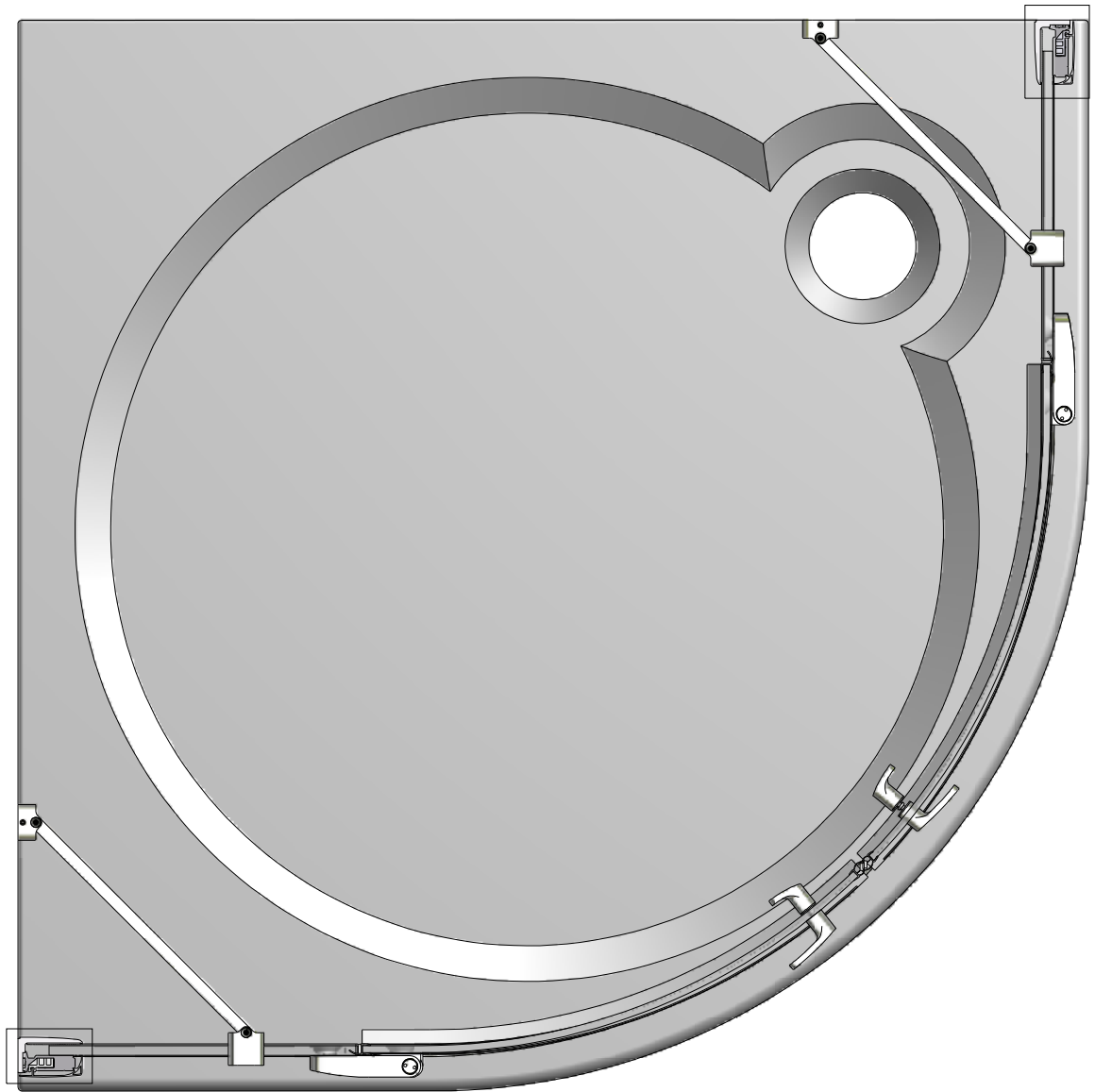


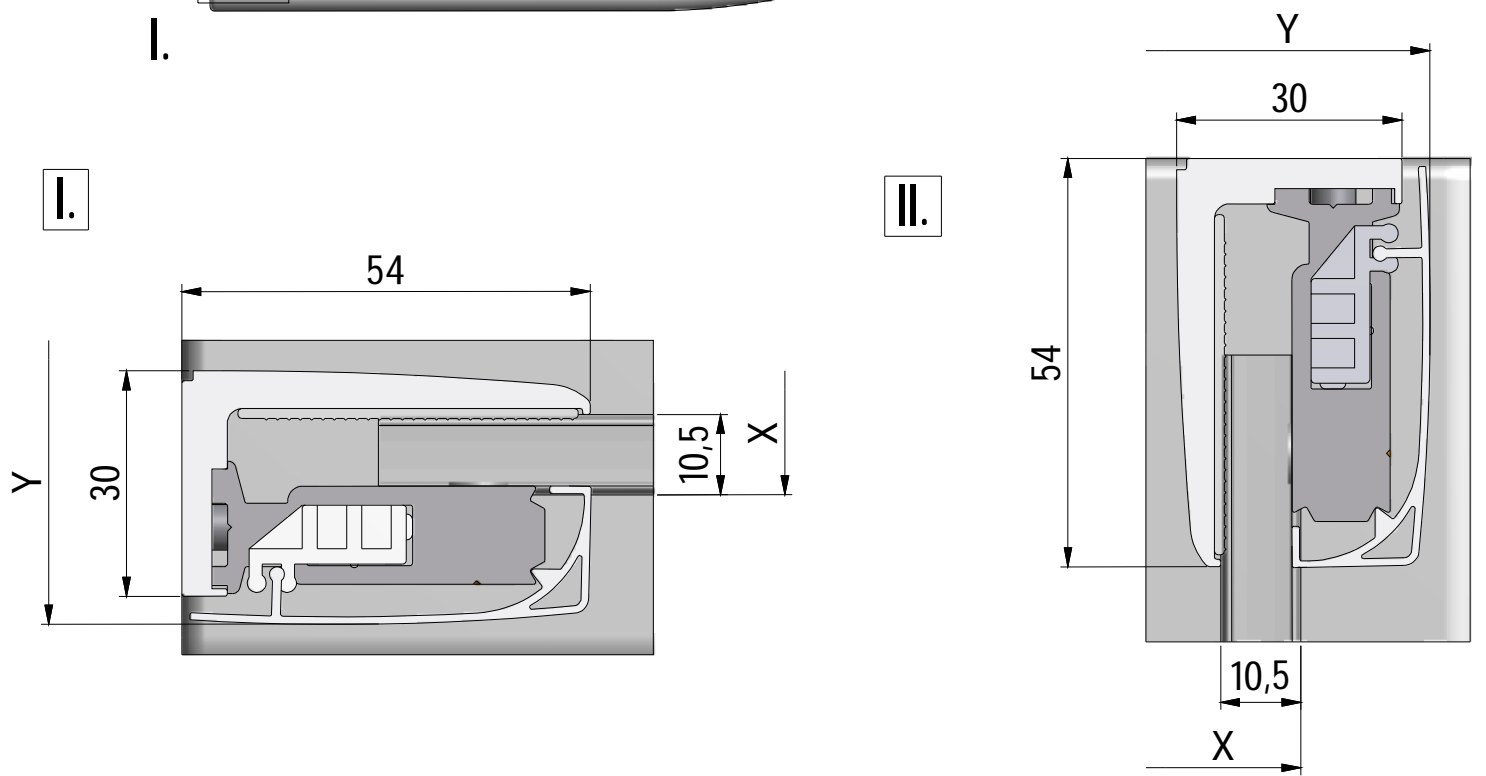
HBR2



II.



I.



	X (MIN-MAX) mm	Y (MIN-MAX) mm
900	870-895	870-895
1000	970-995	970-995

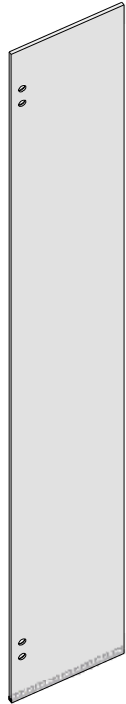
1. 2x



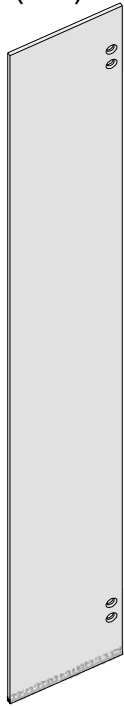
2. 2x
(P2294)



3. 1x
(V178)



4. 1x
(V178)



5. 2x
(ND02-0744-02)



12. 2x
(MA2974)



7. 8x
(M0511)



13. 2x
(M9097)



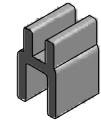
9. 8x
(M5974)



8. 8x
(M0811)



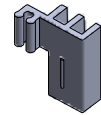
35. 2x
(M1916)



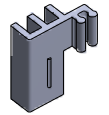
10. 8x
(M5975)



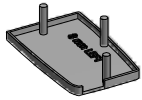
32. 8x
(M5924)



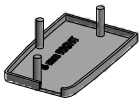
33. 8x
(M5925)



30. 1x
(M6646)



31. 1x
(M6645)



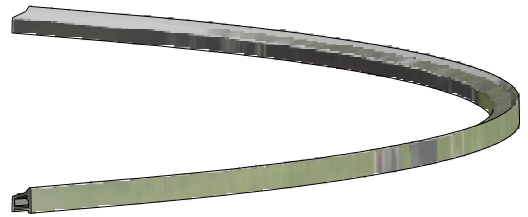
34. 1x
(M0341)

ROLTECHNIK

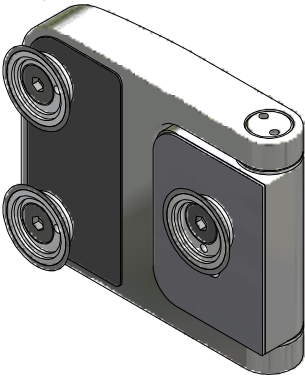
17. 2x
(P3647)



6. 1x
(P3640)



14. 4x
(P3648)



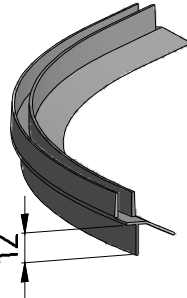
15. 12x
(MA3702)



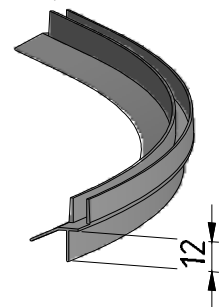
16. 1x
(M4799)



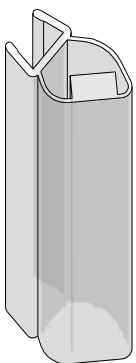
26. 1x
(P3641)



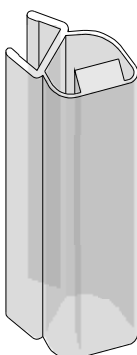
27. 1x
(P3642)



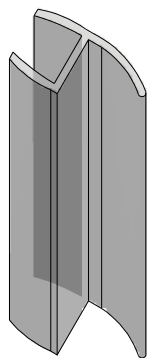
21. 1x
(MA3245)



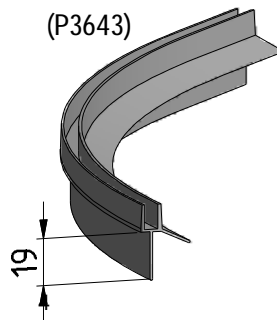
22. 1x
(MA3244)



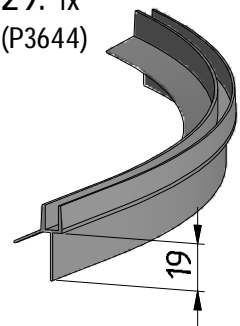
23. 2x
(MA3645)



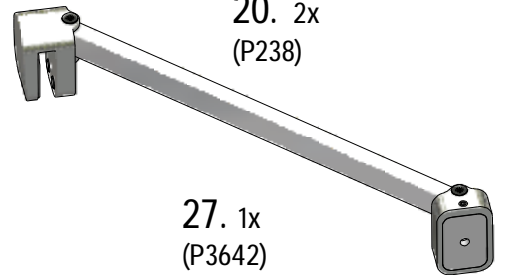
28. 1x
(P3643)

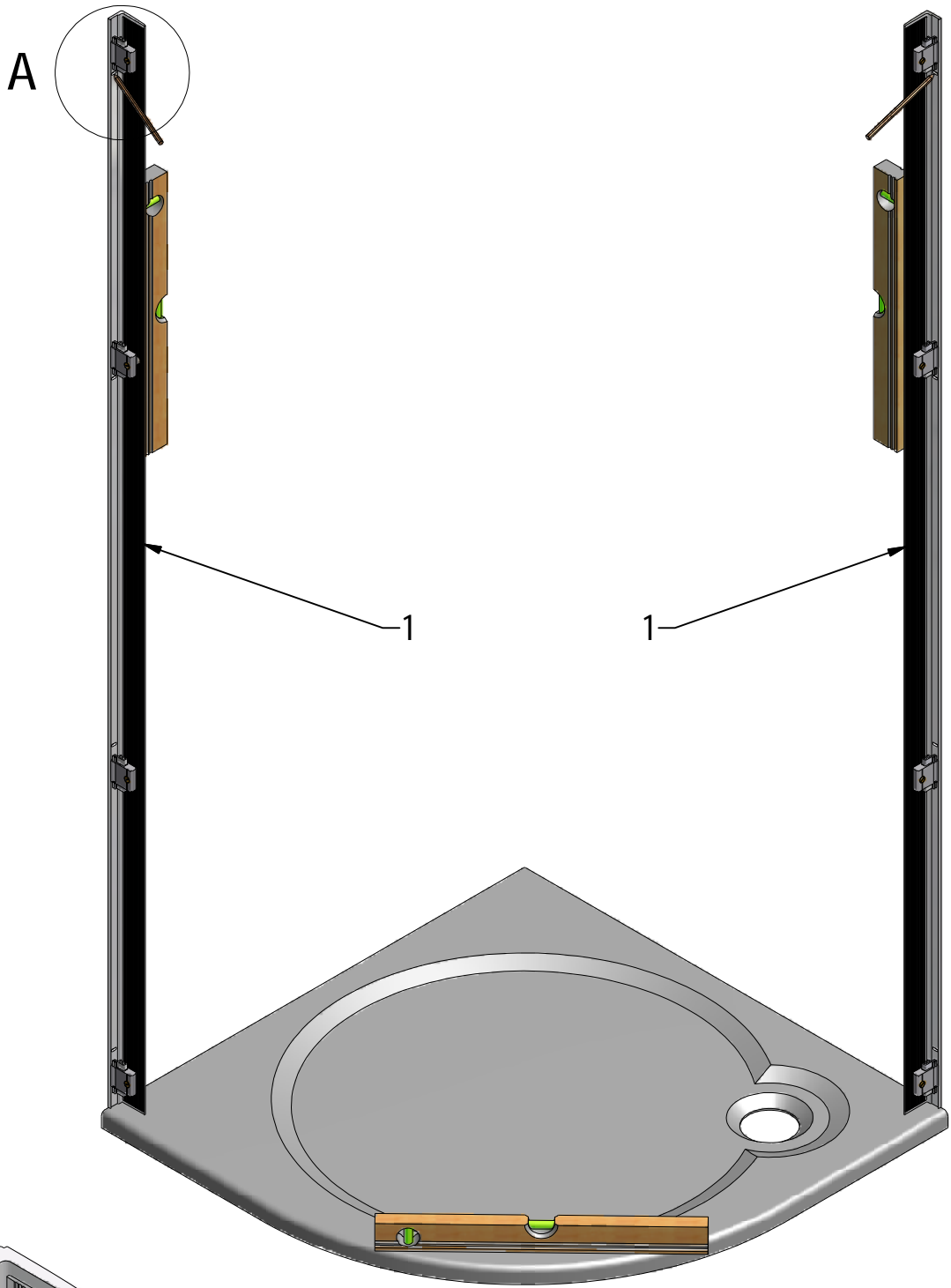


29. 1x
(P3644)

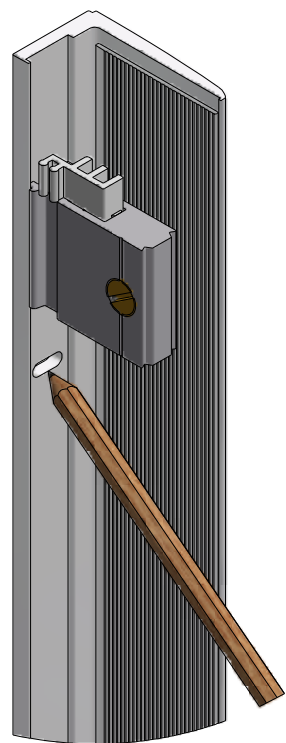


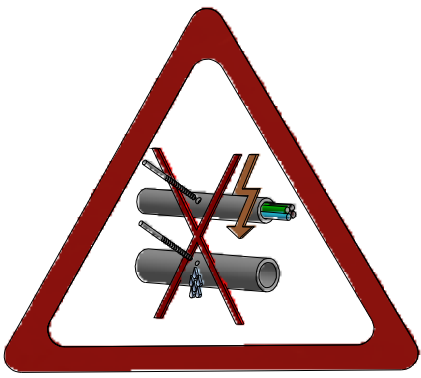
20. 2x
(P238)



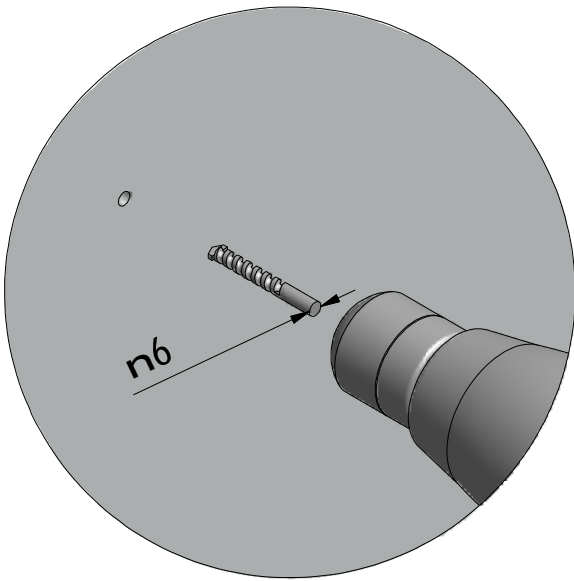
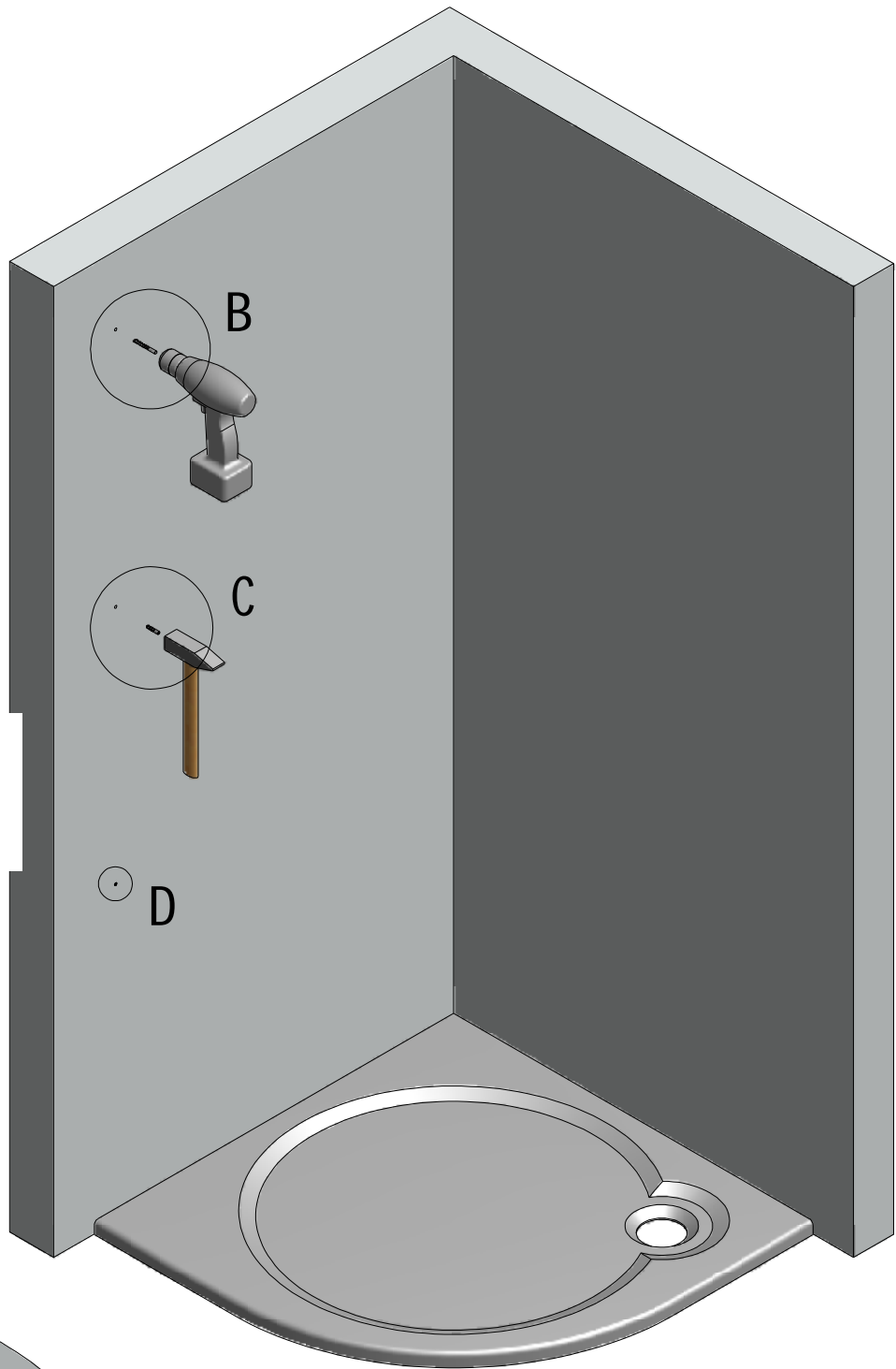


A 8x

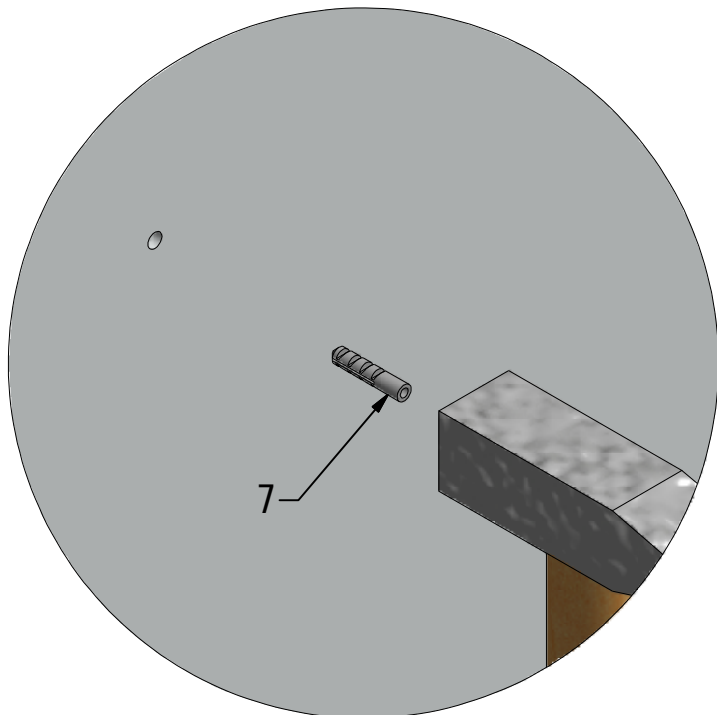




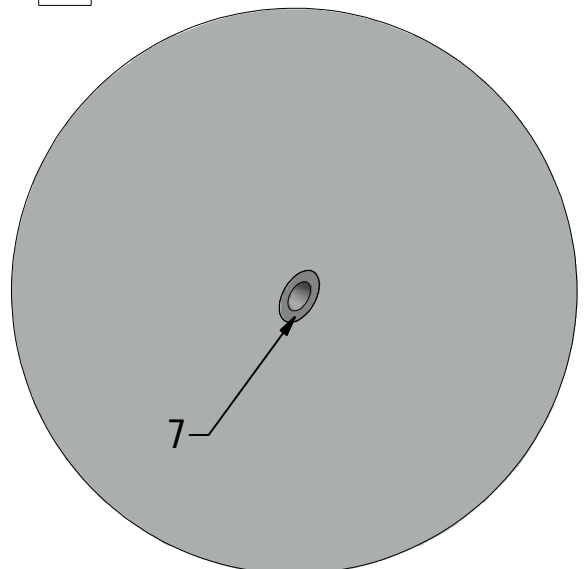
B 8x

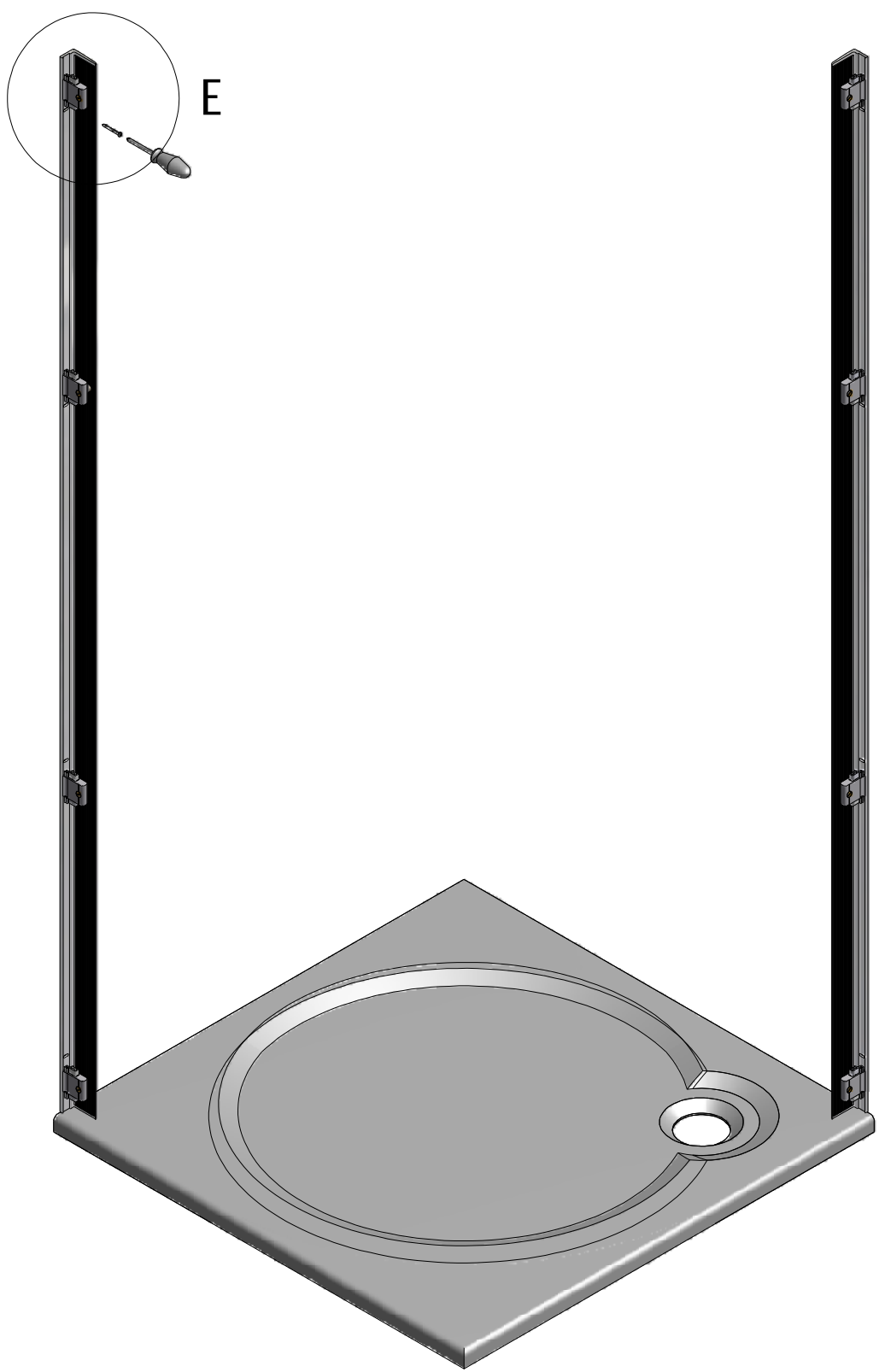


C 8x

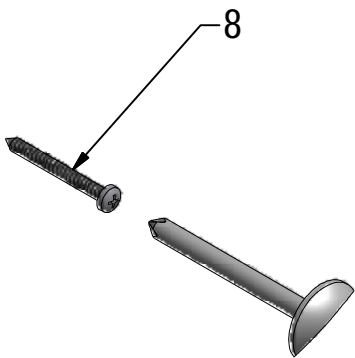
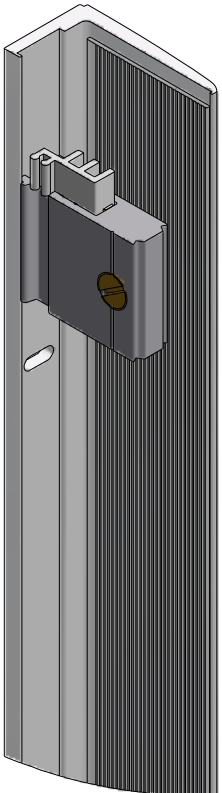


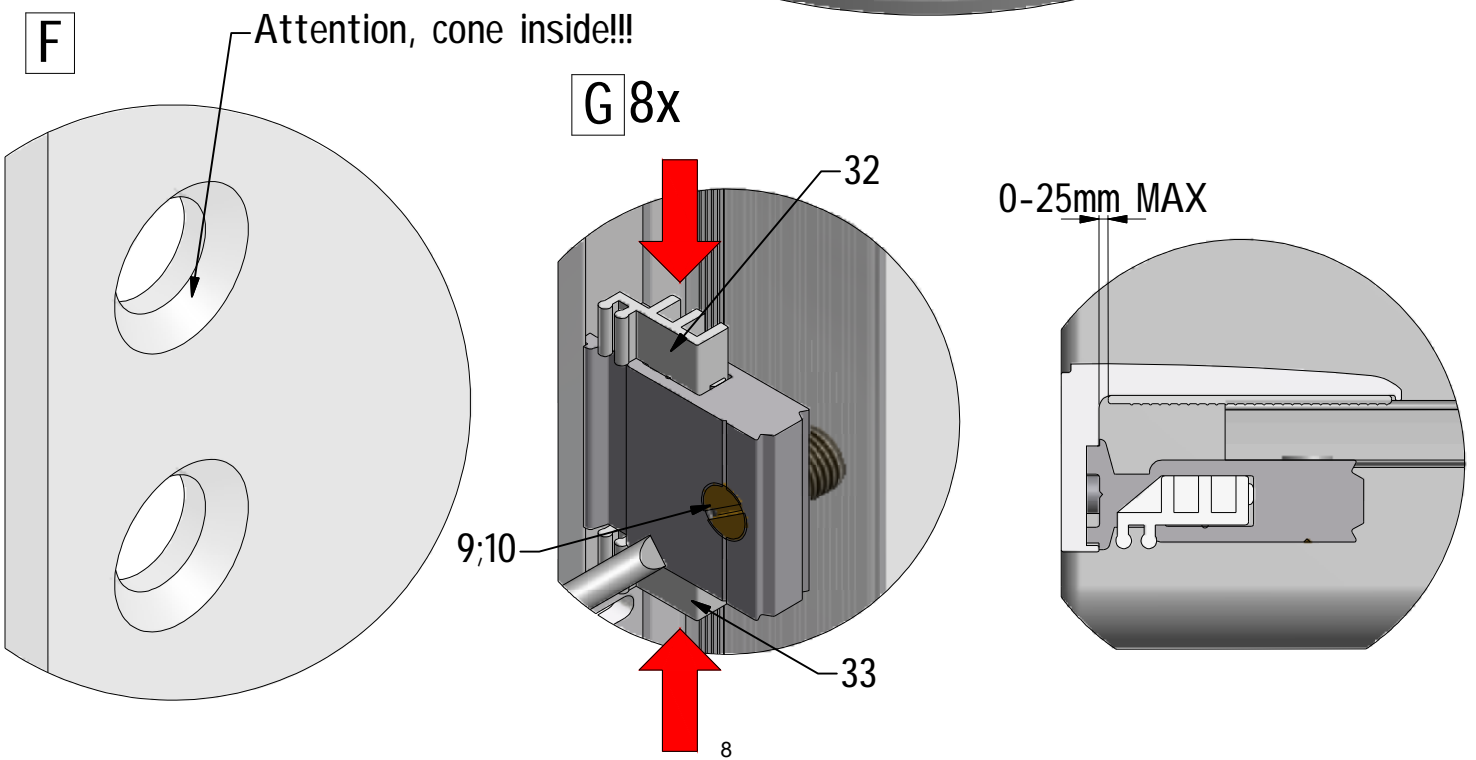
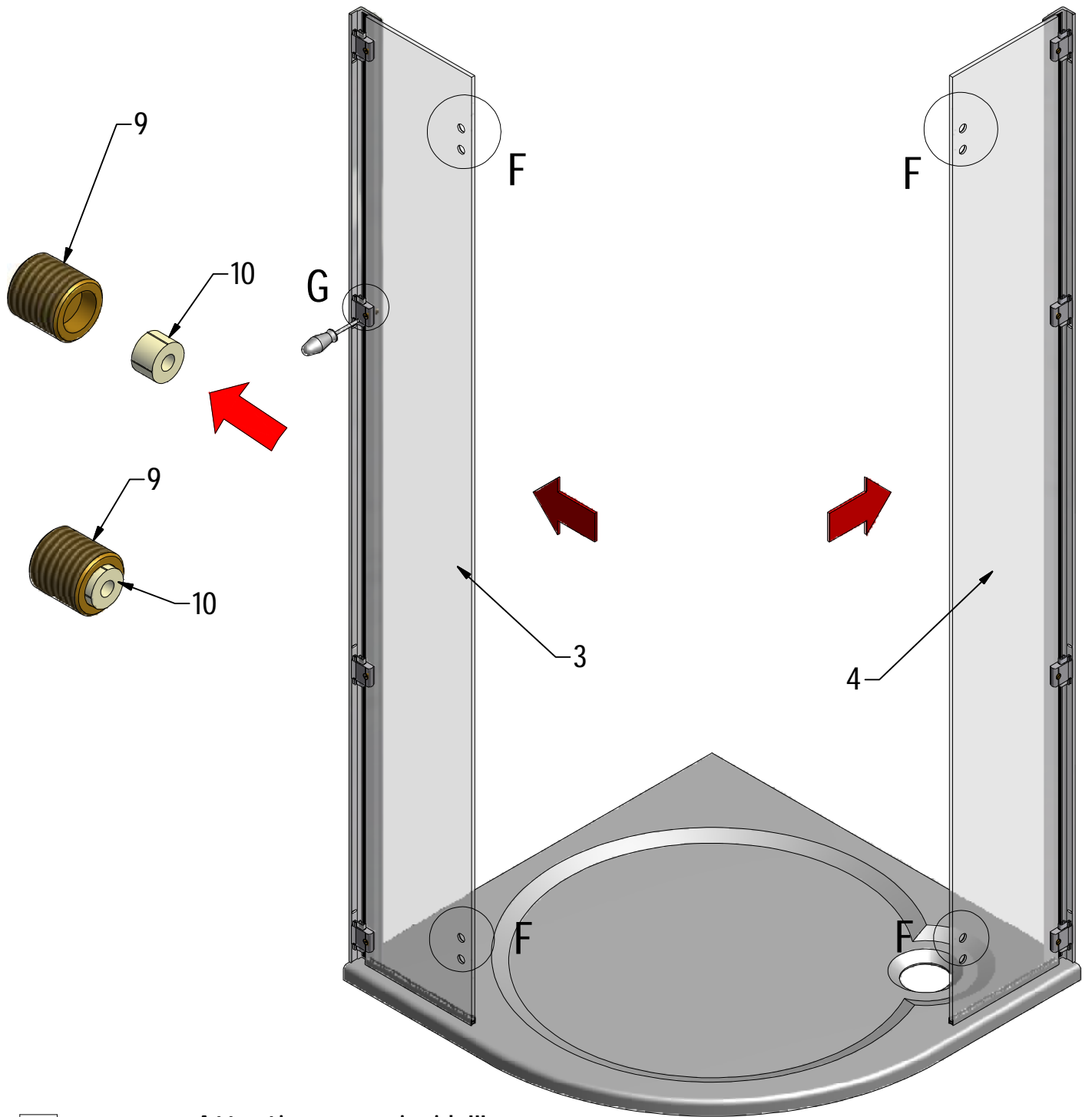
D 8x



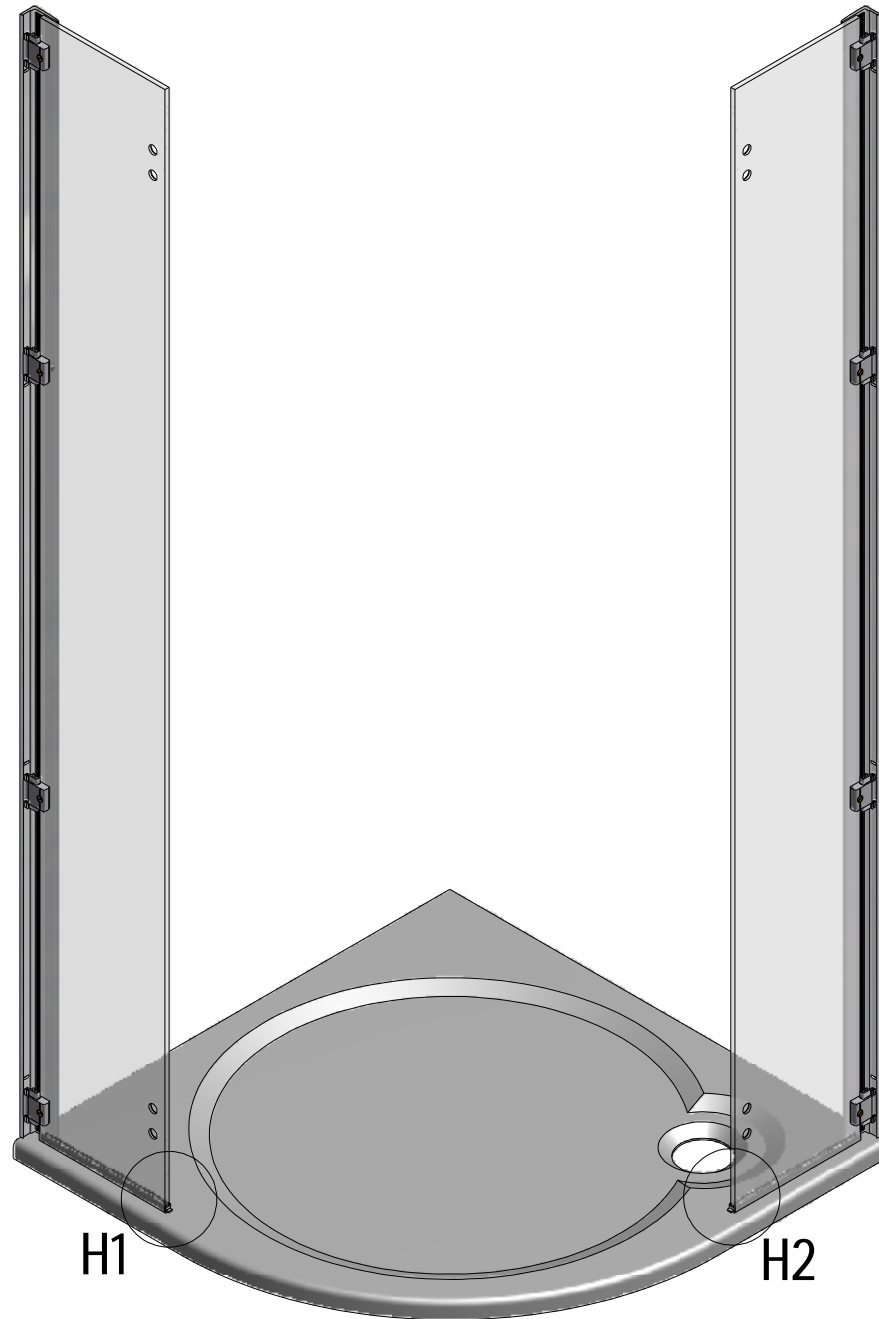


E 8x



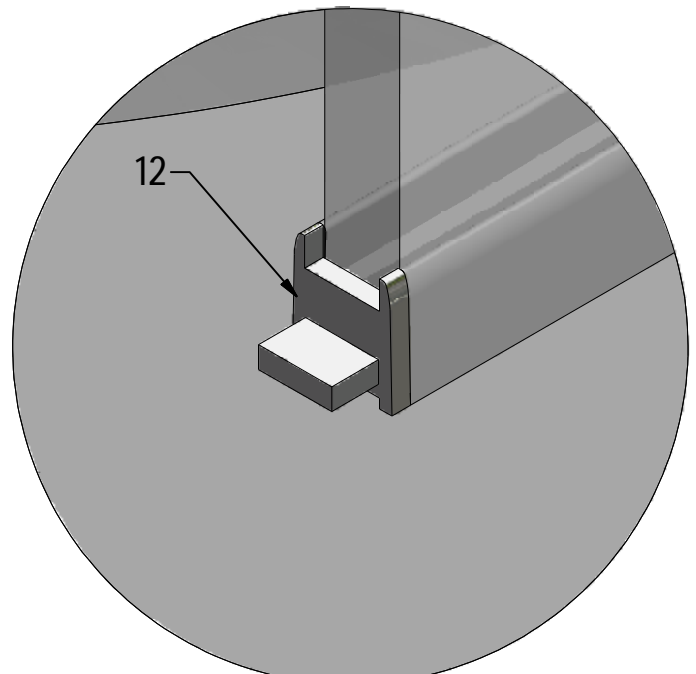
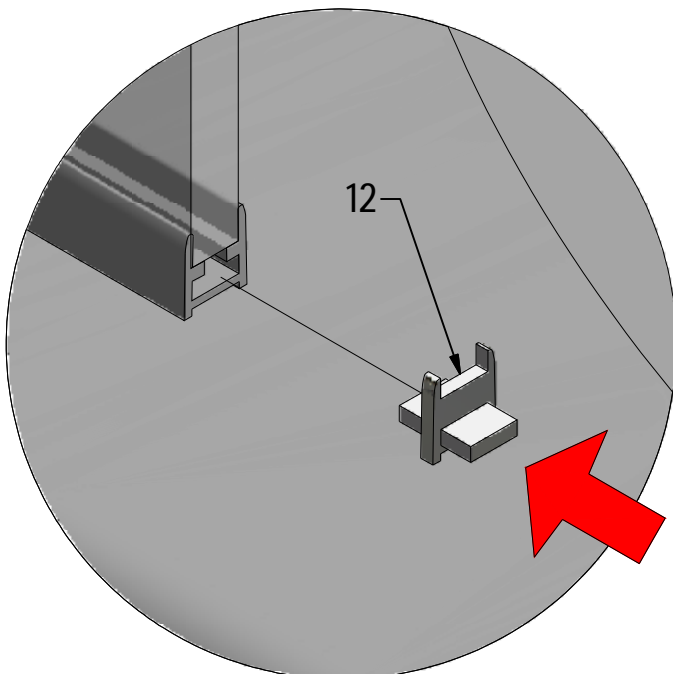


Variant 1.

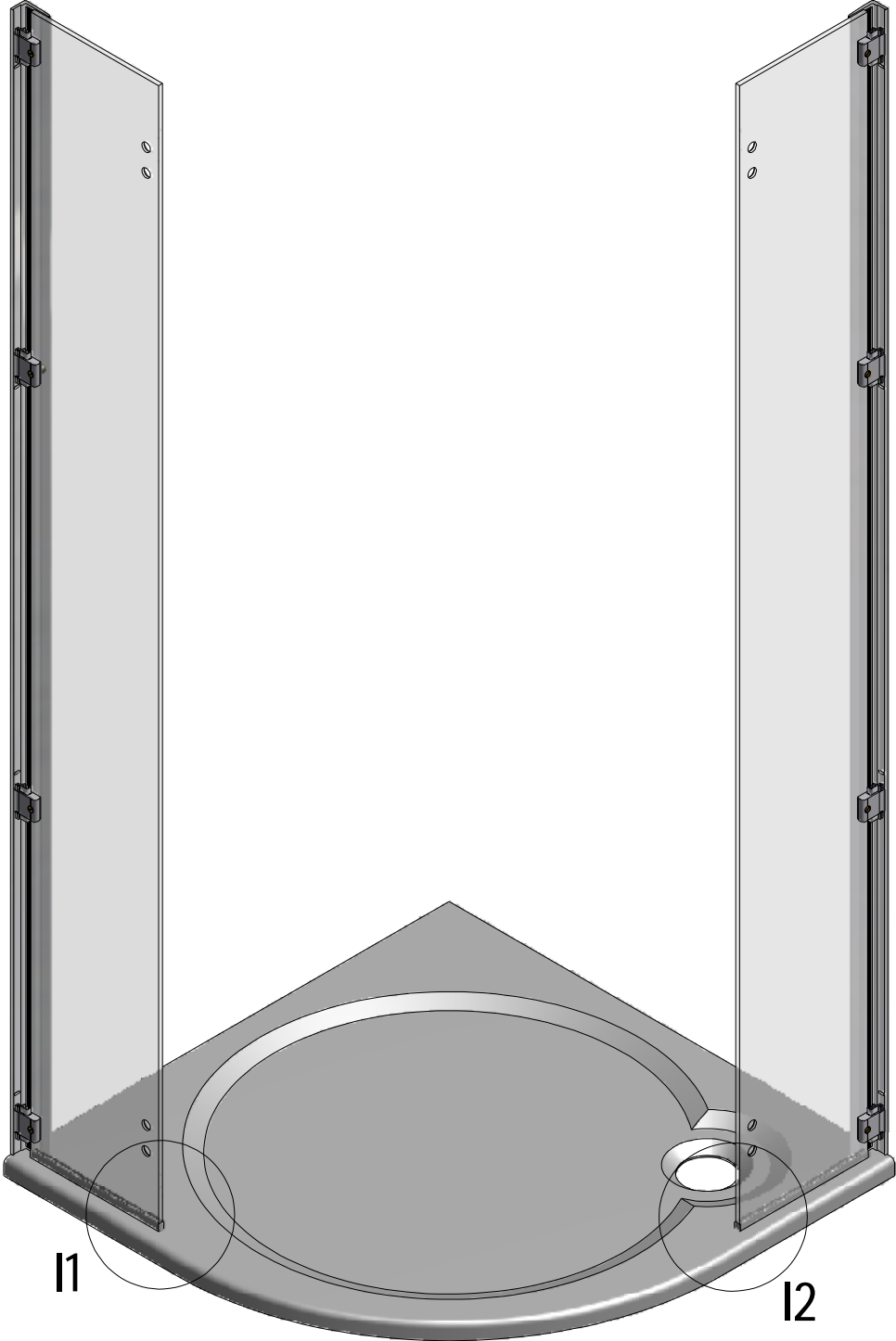


H1 2x

H2

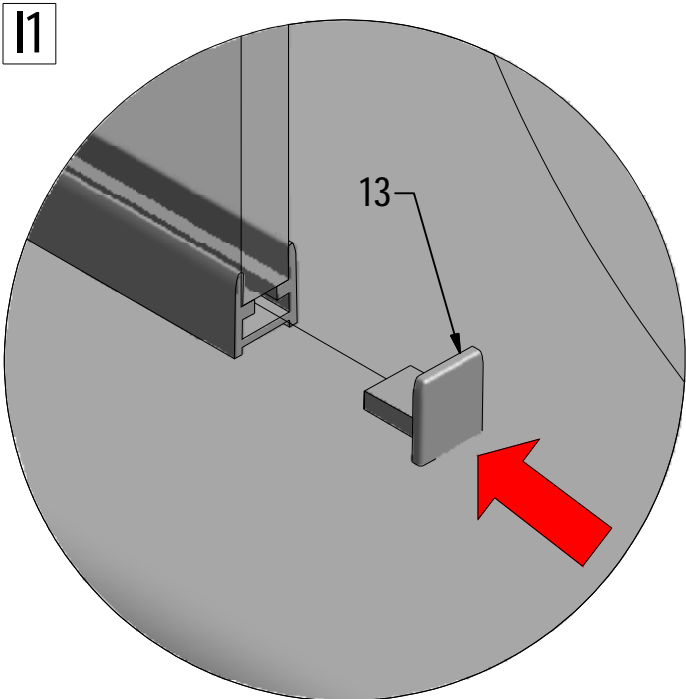


Variant 2.



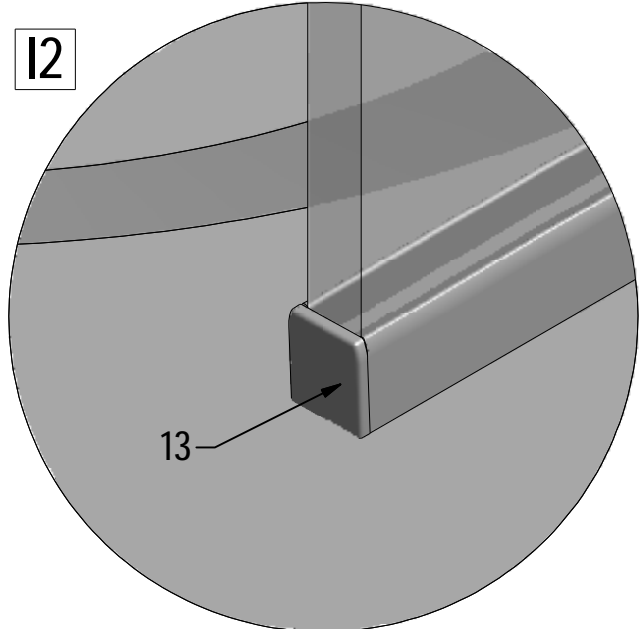
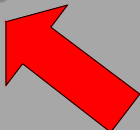
I1

I2



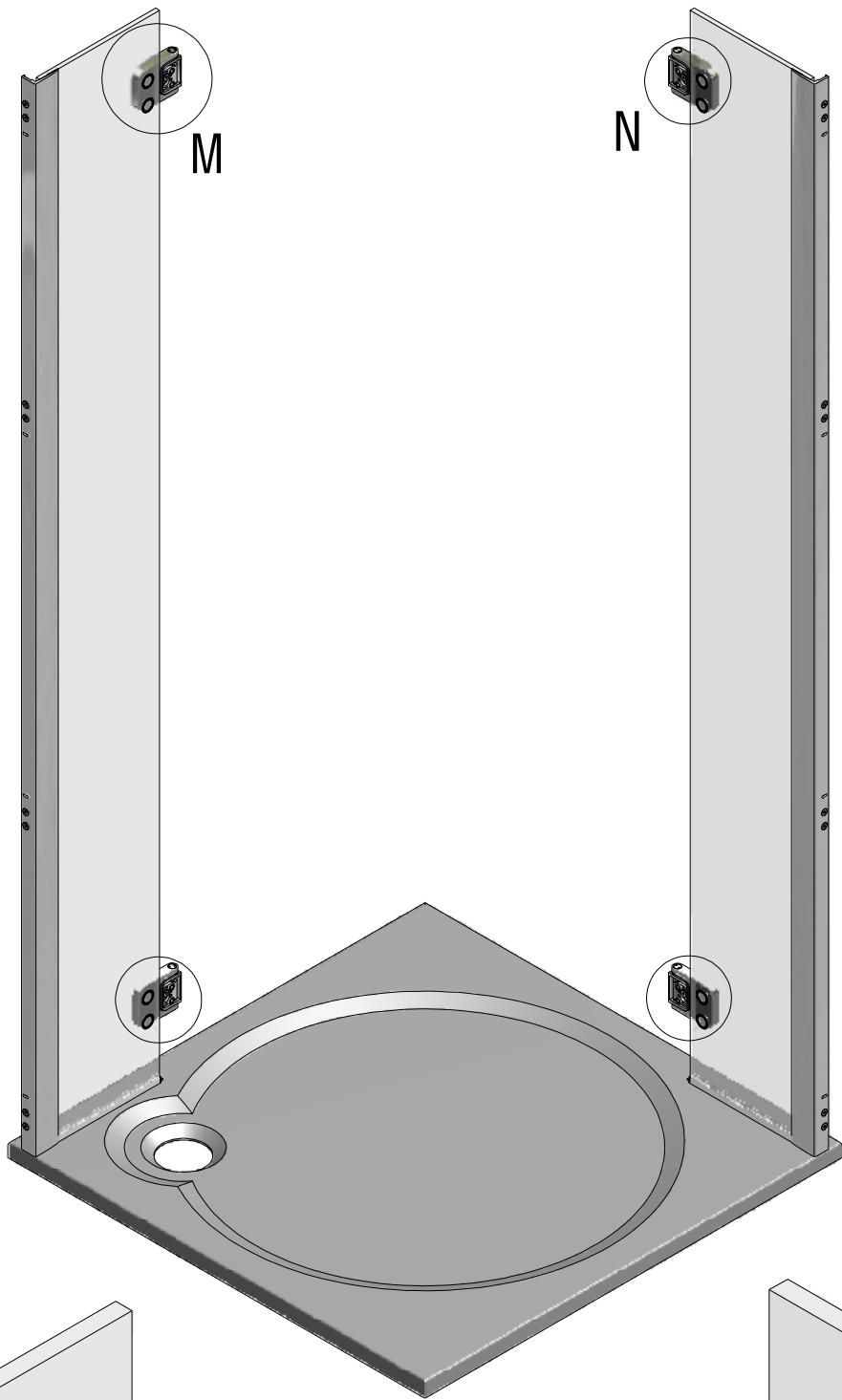
I1

13



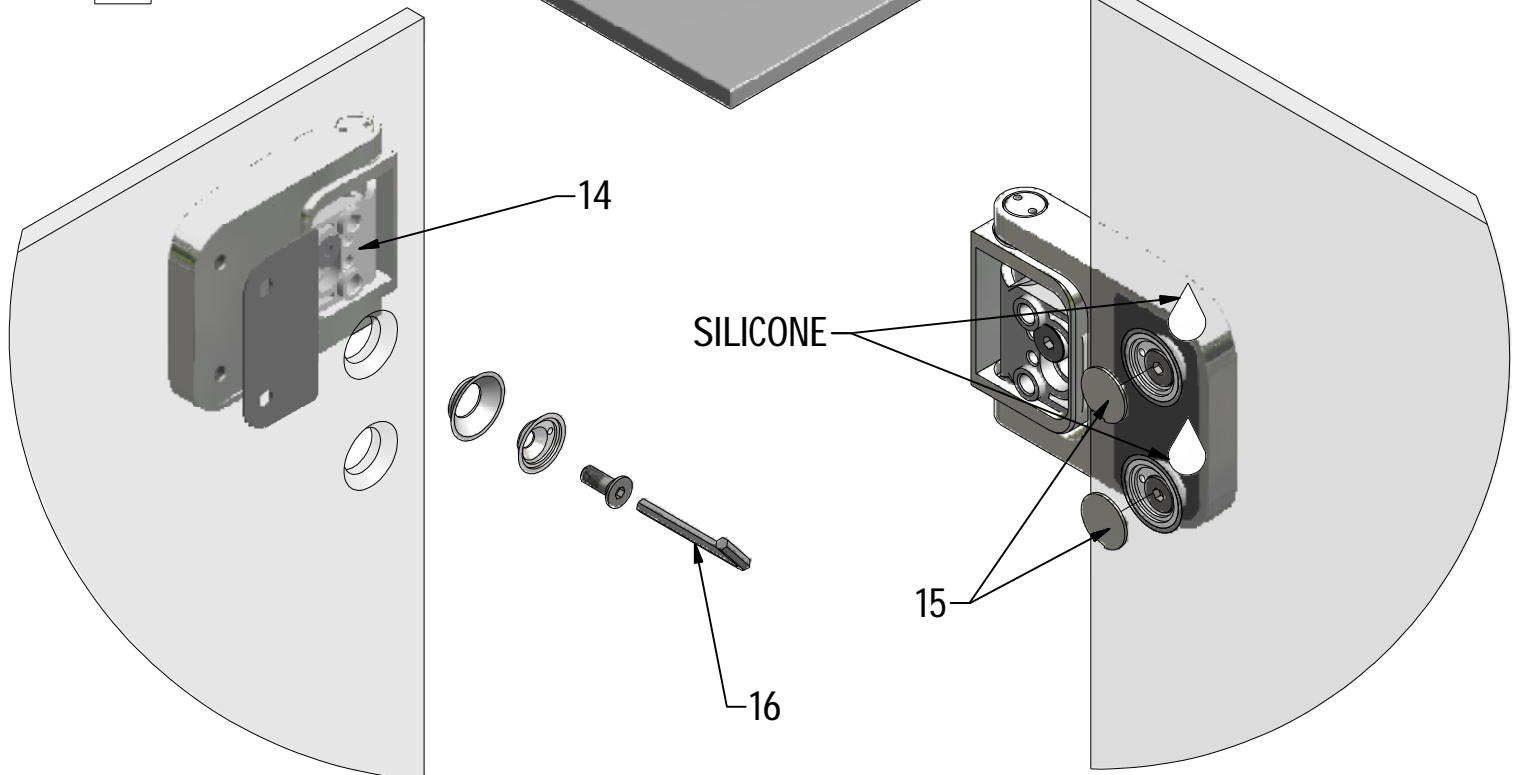
I2

13



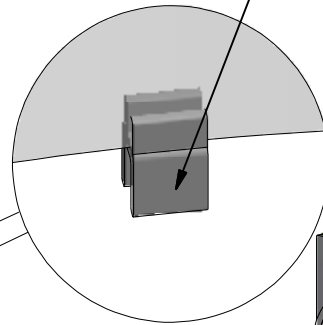
M 4x

N 4x

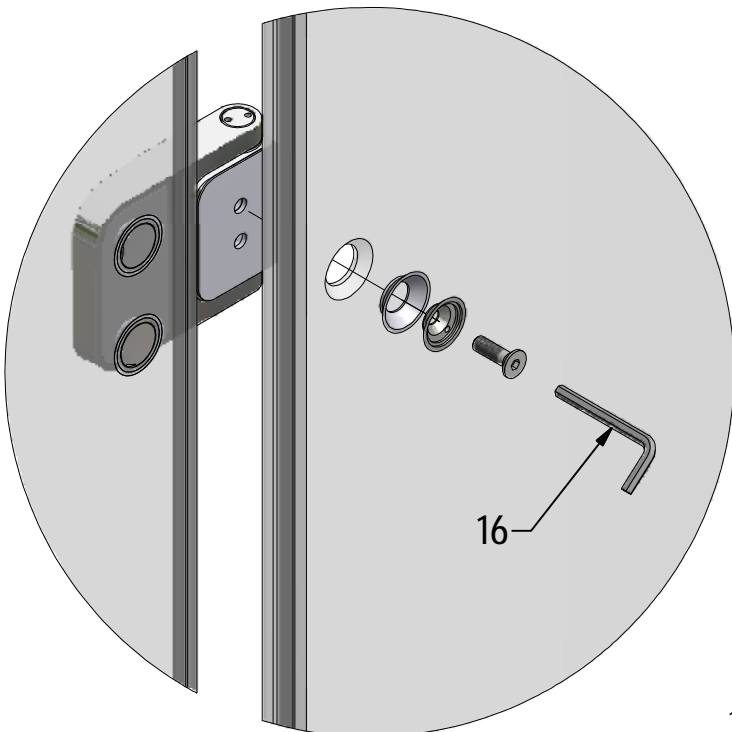




35

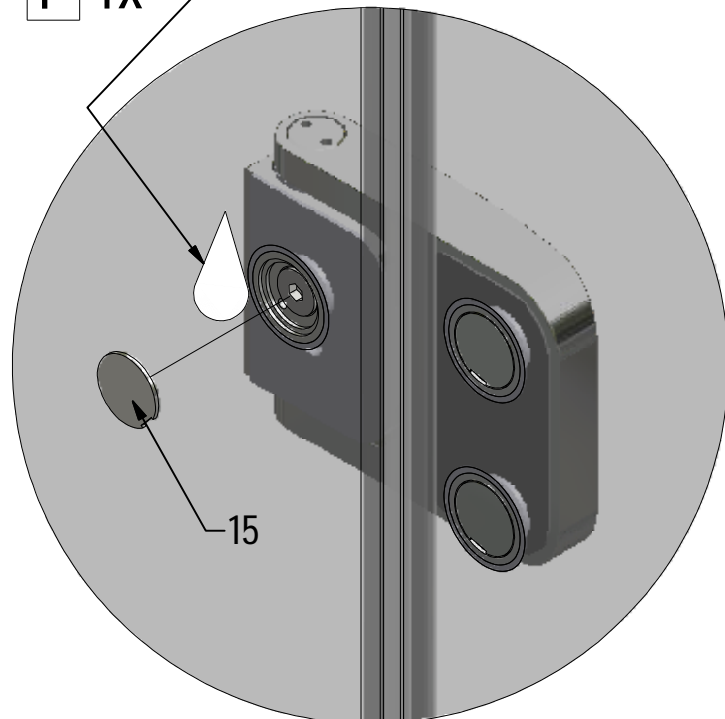


O 4x



16

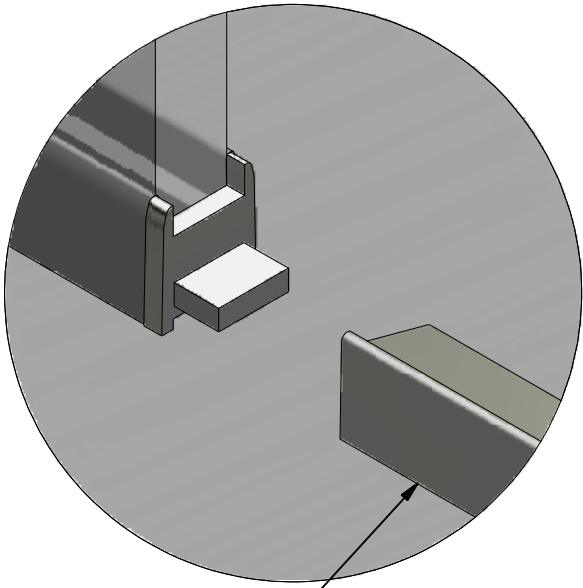
P 4x



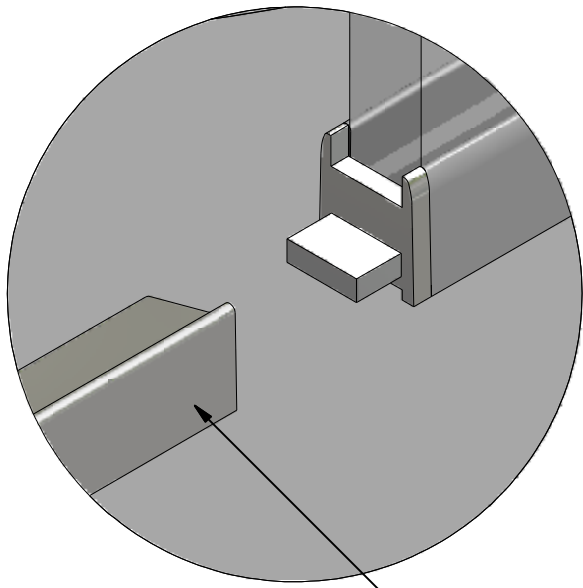
SILICONE

15

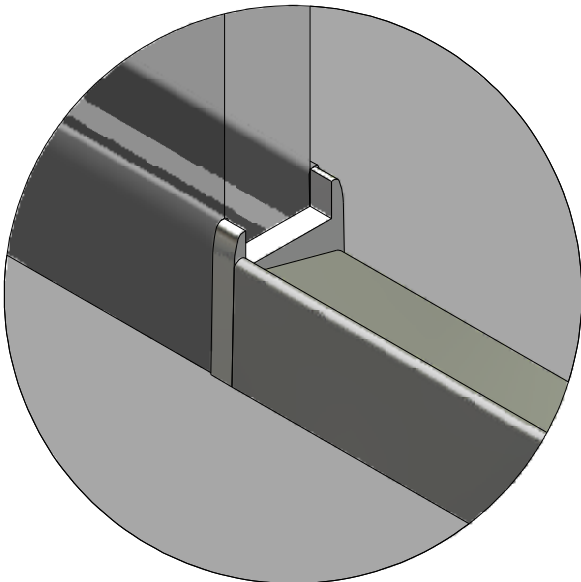
Q1



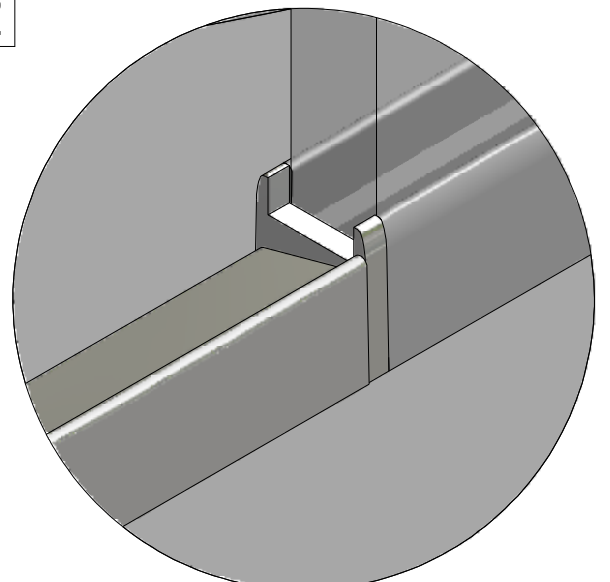
Q2



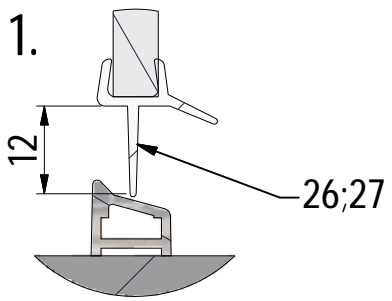
Q1



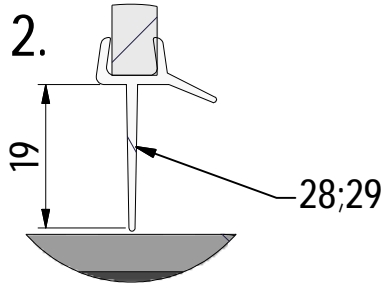
Q2



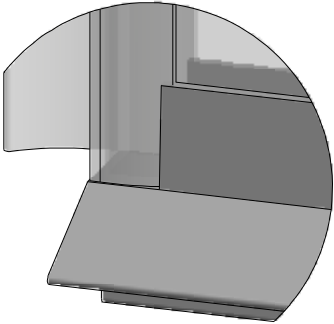
Variant 1.



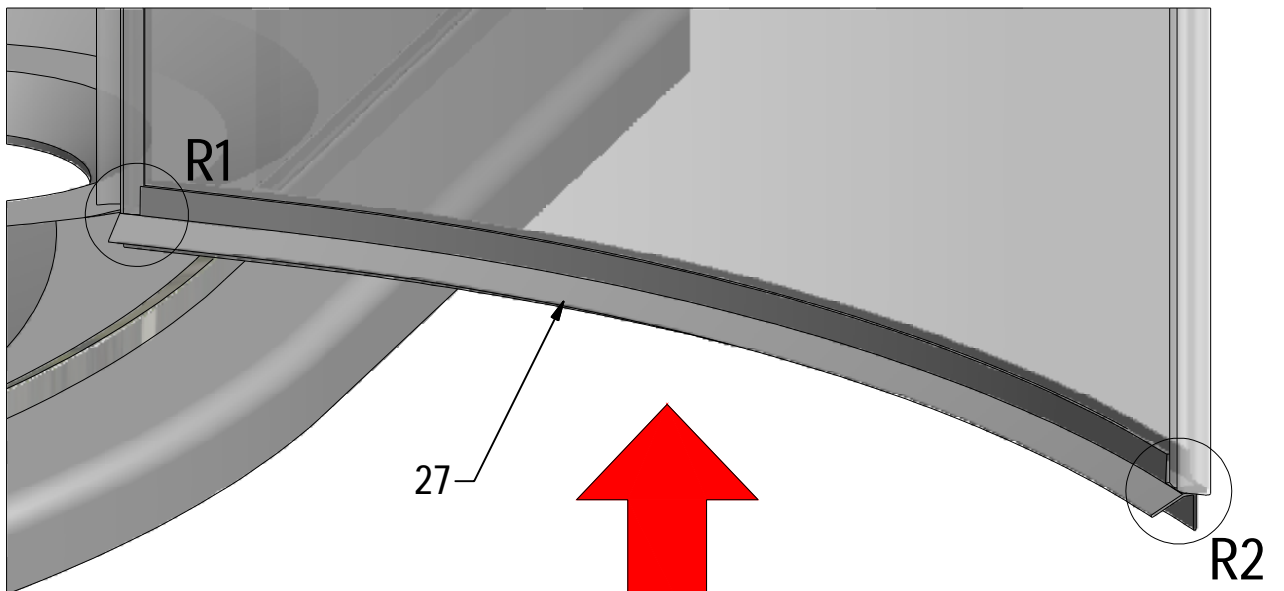
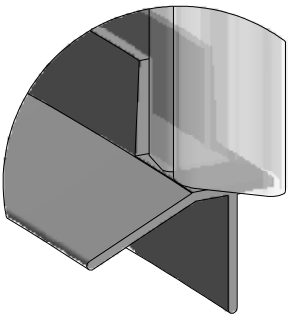
Variant 2.



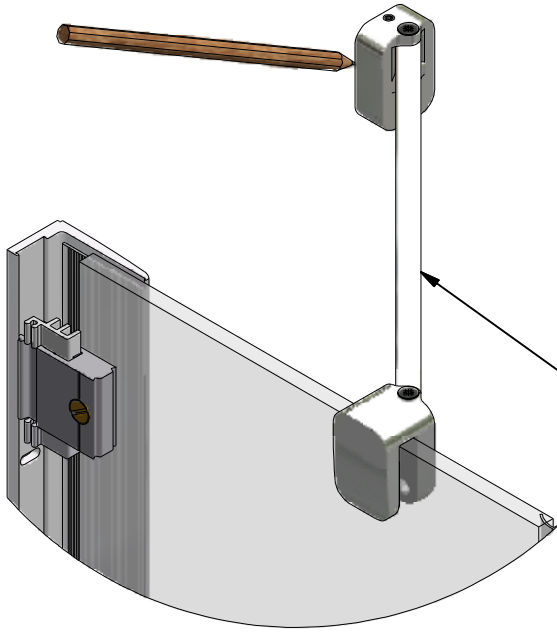
R1



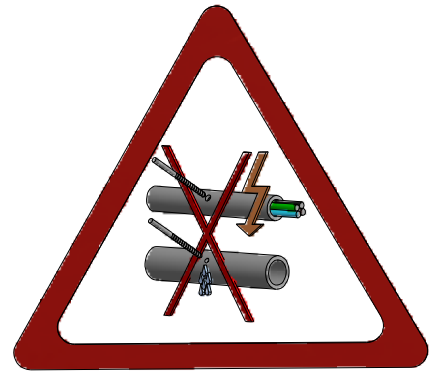
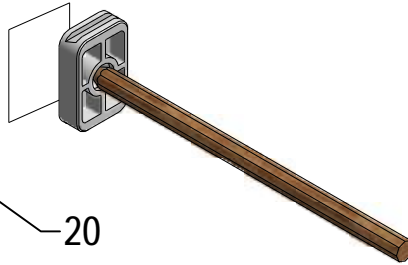
R2



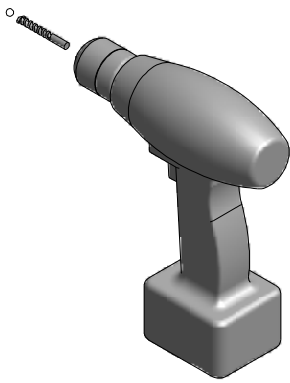
S1



S2



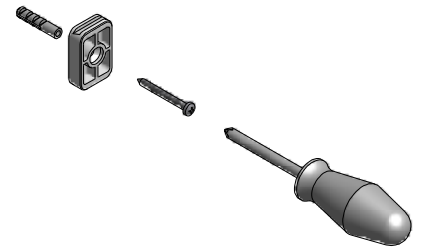
S3



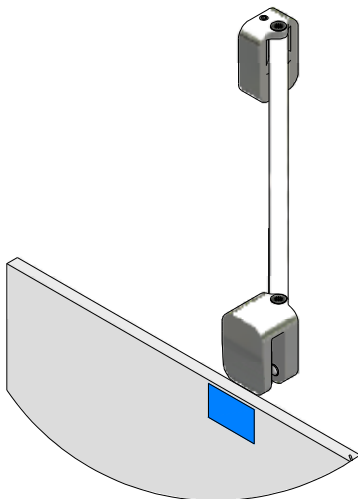
S4



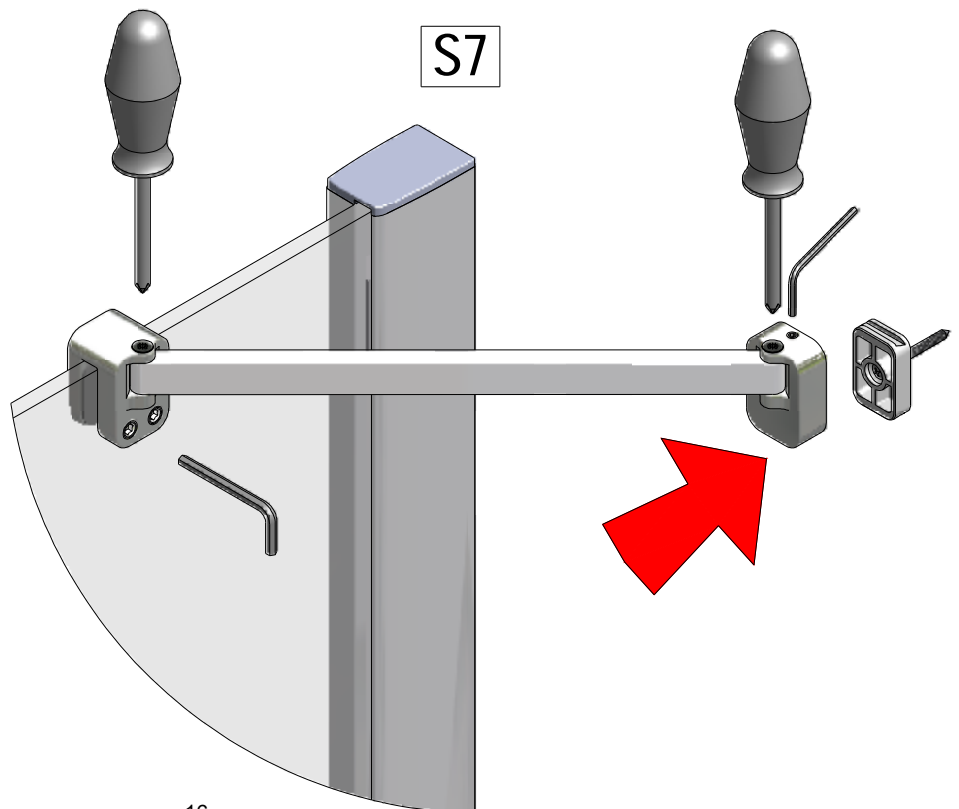
S5



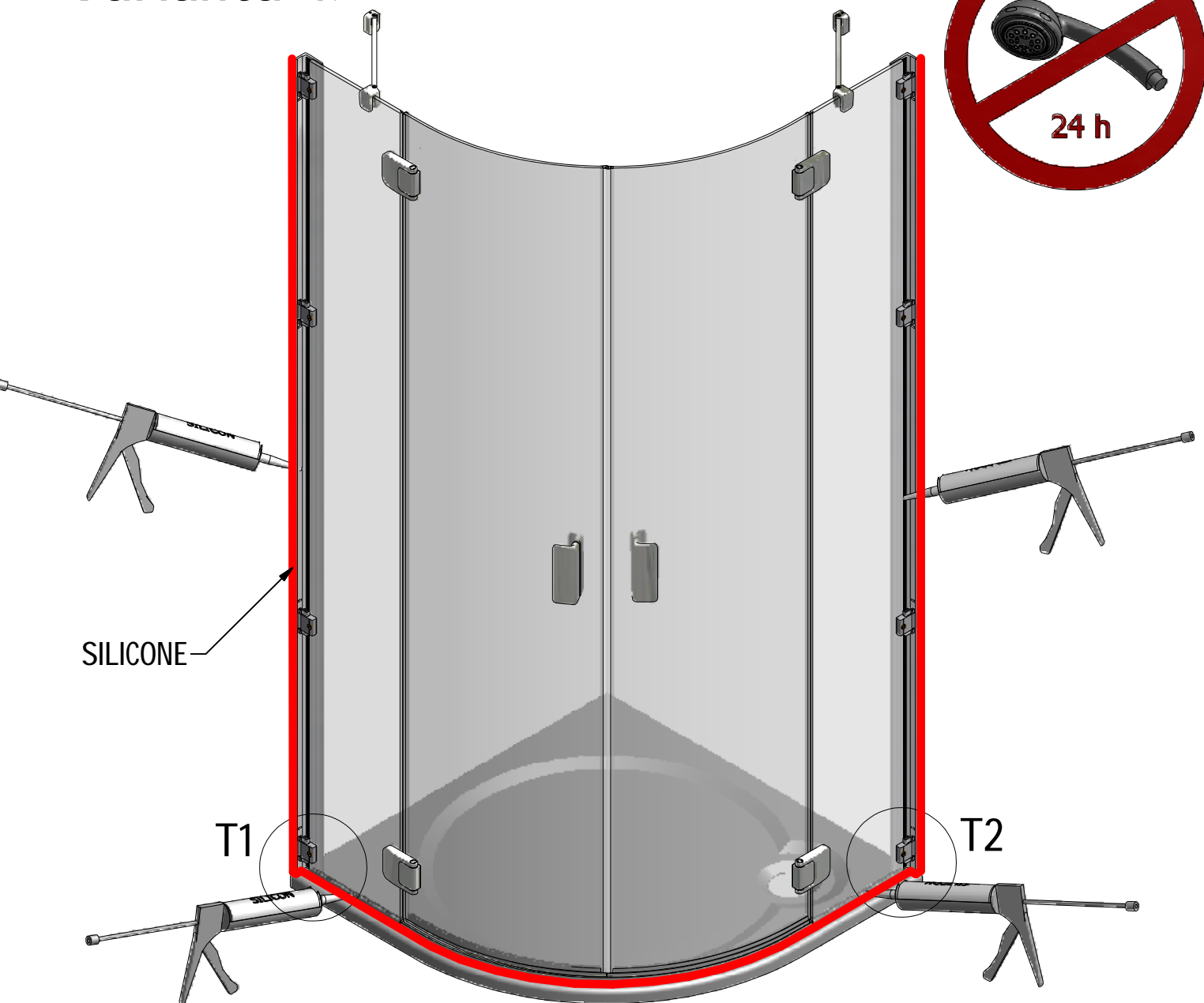
S6



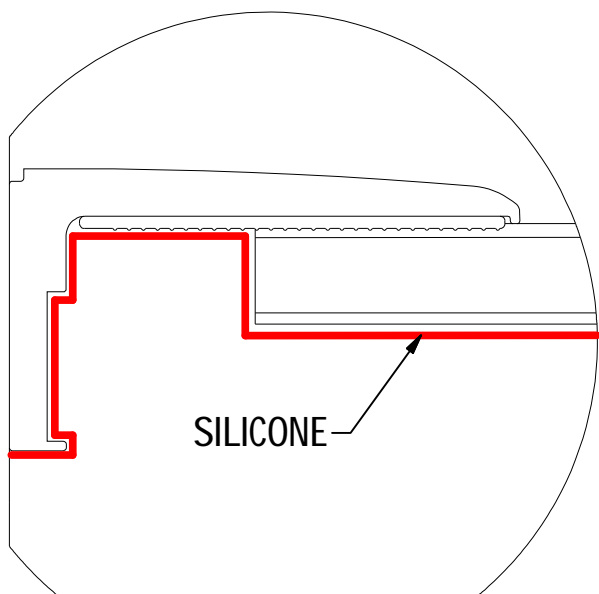
S7



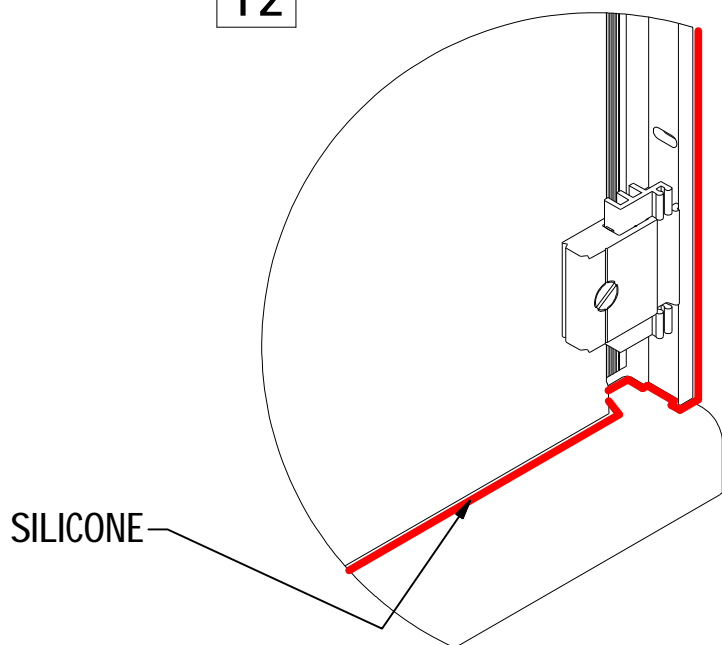
Varianta 1.



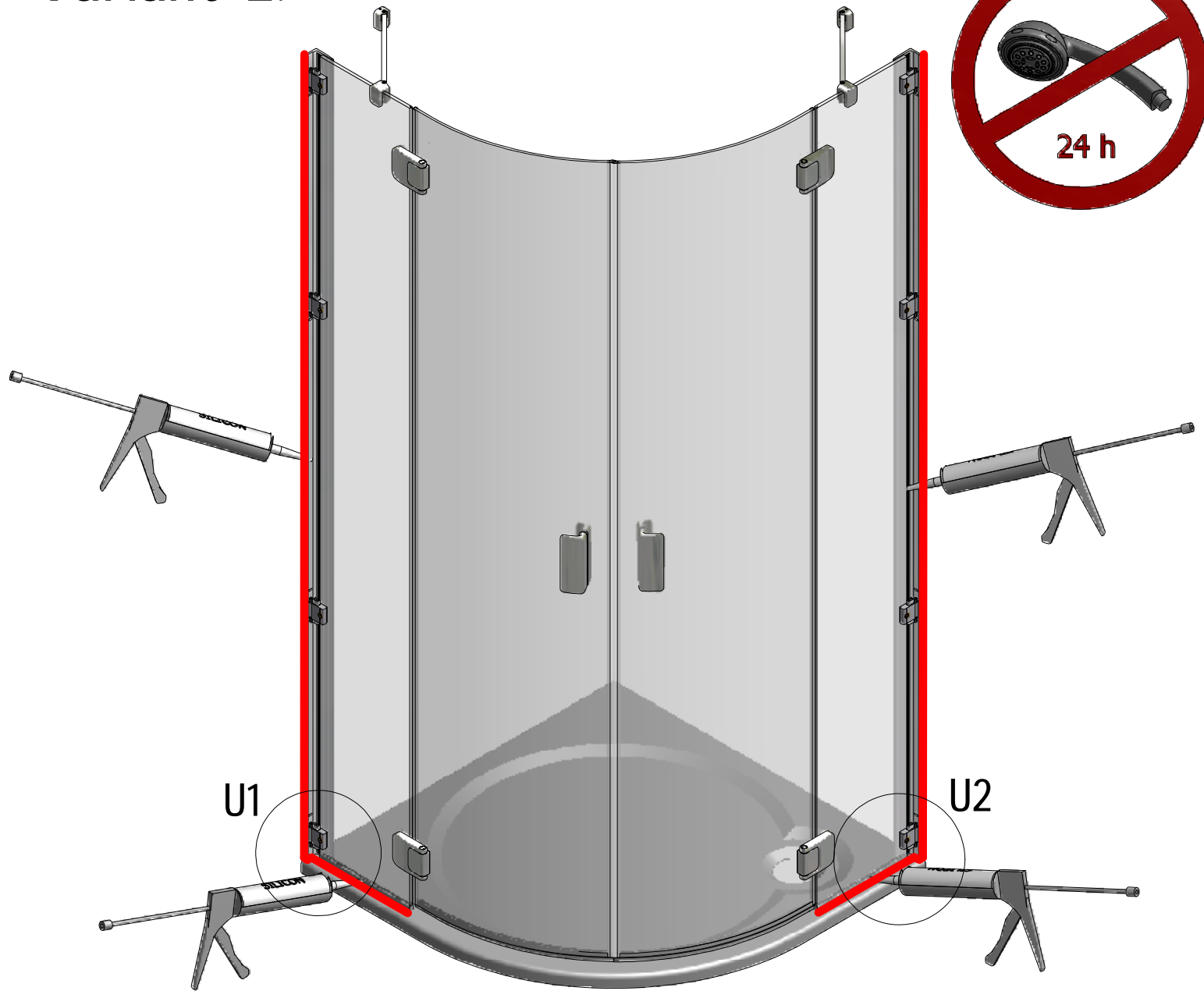
T1



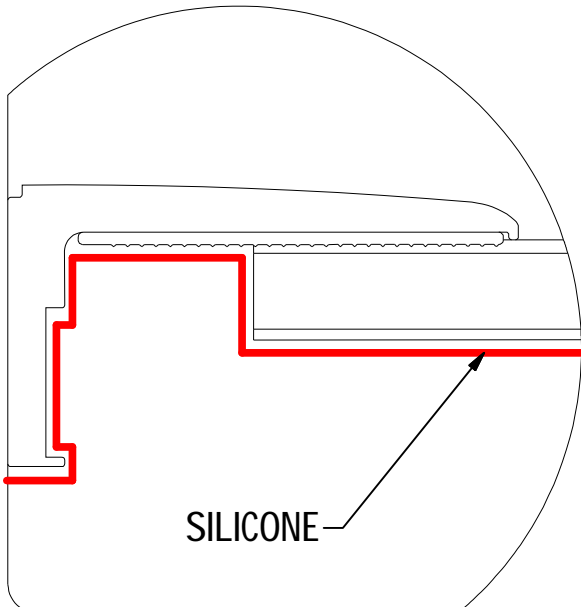
T2



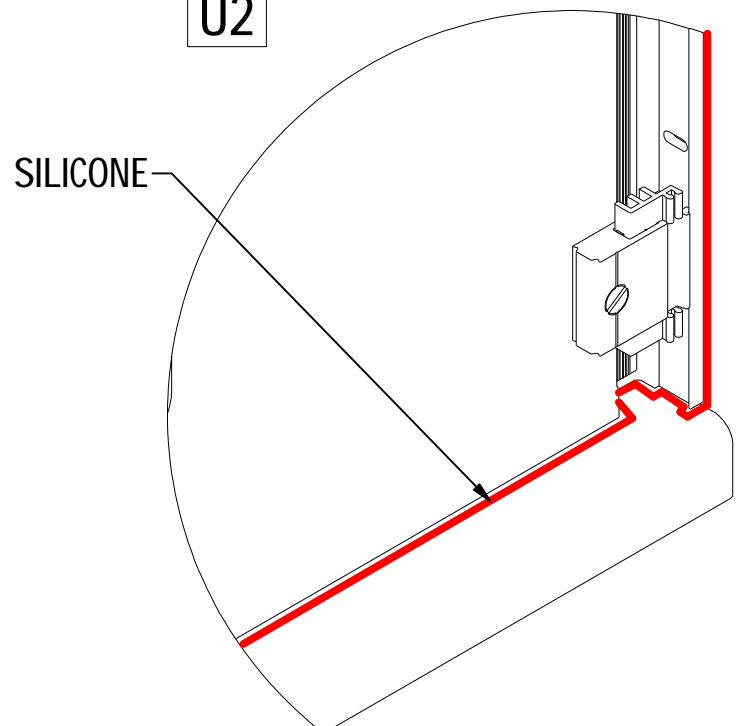
Variant 2.

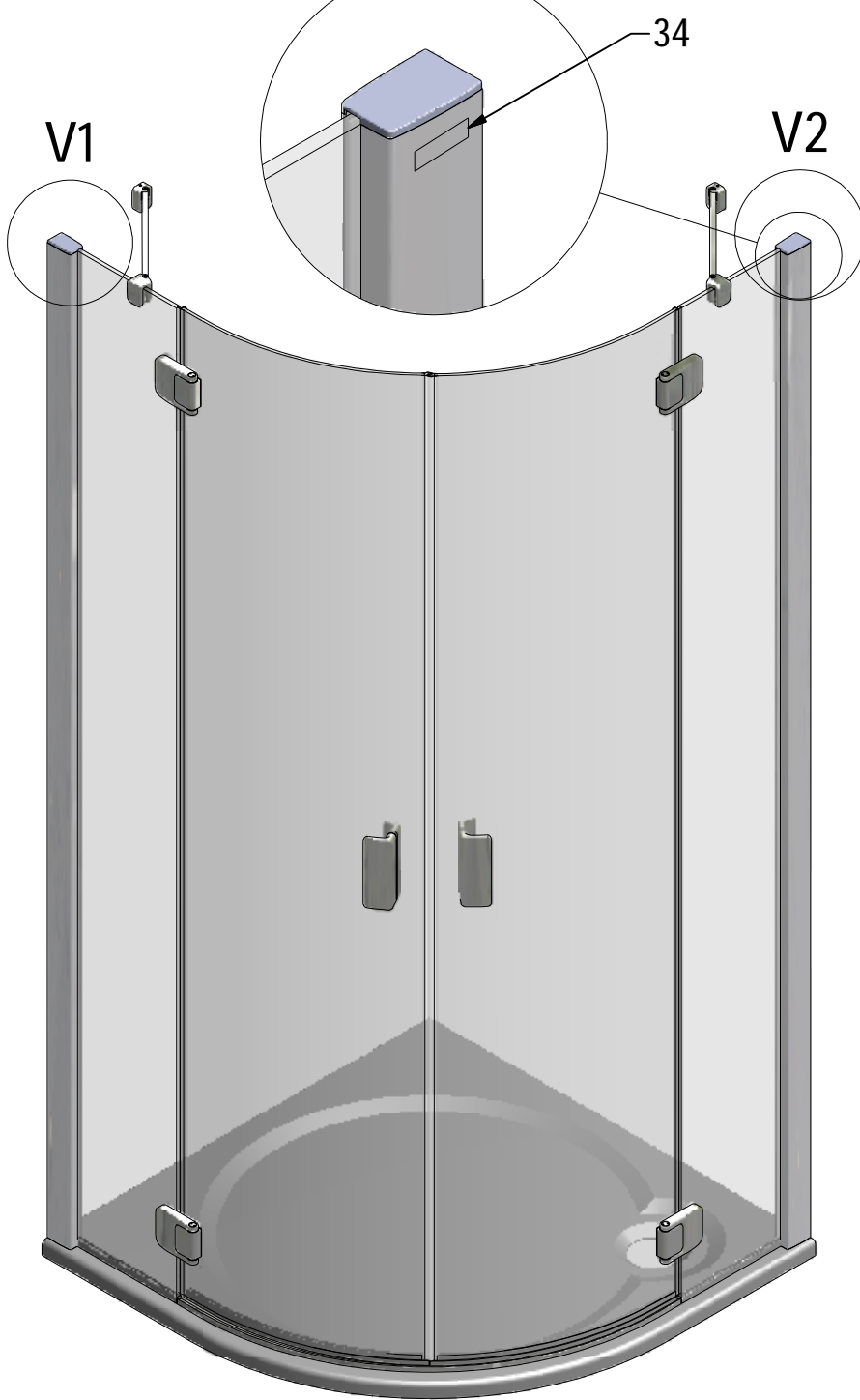


U1

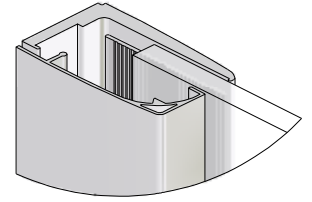
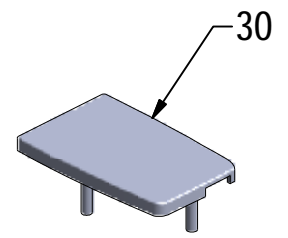


U2

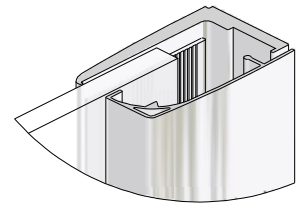
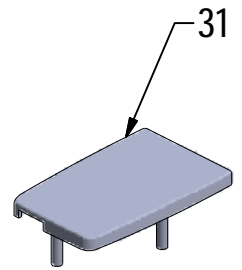




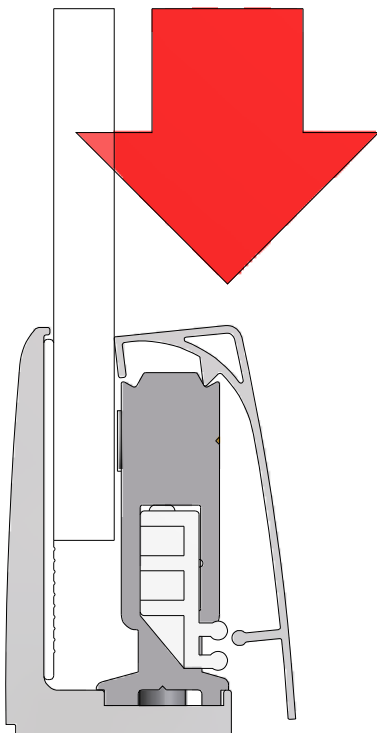
V1



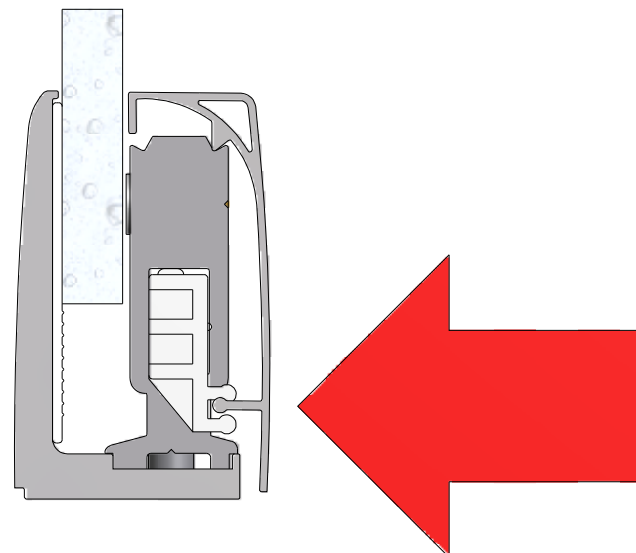
V2

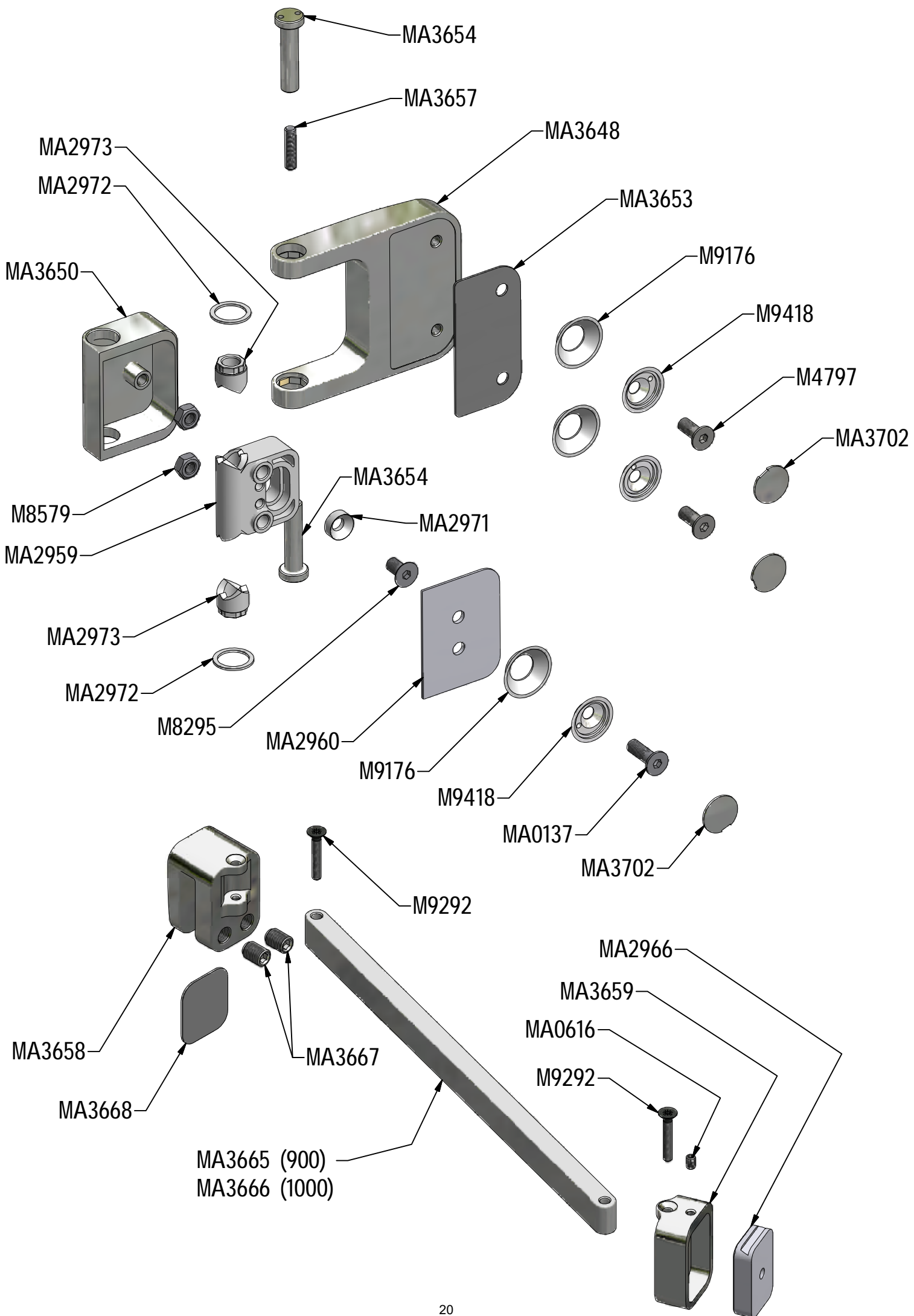


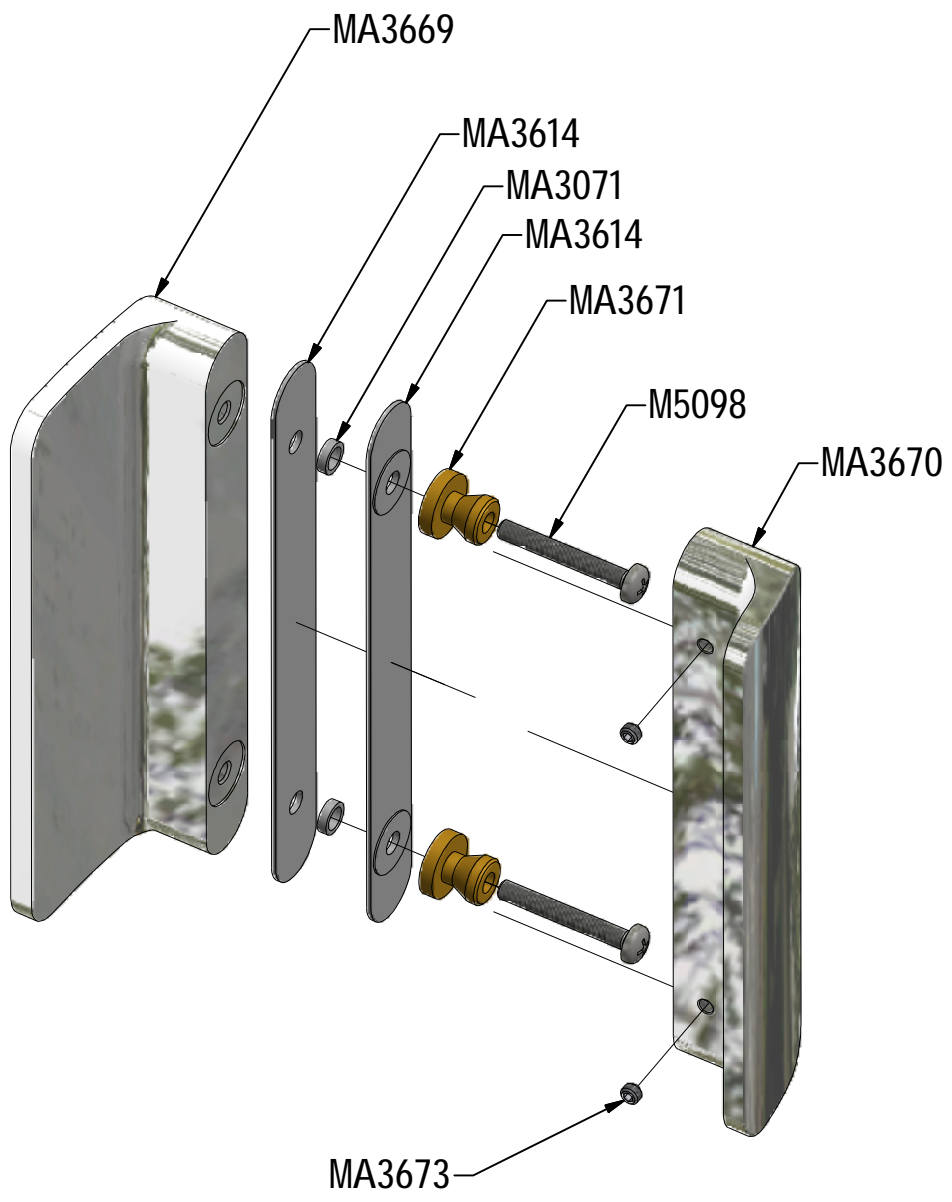
1.

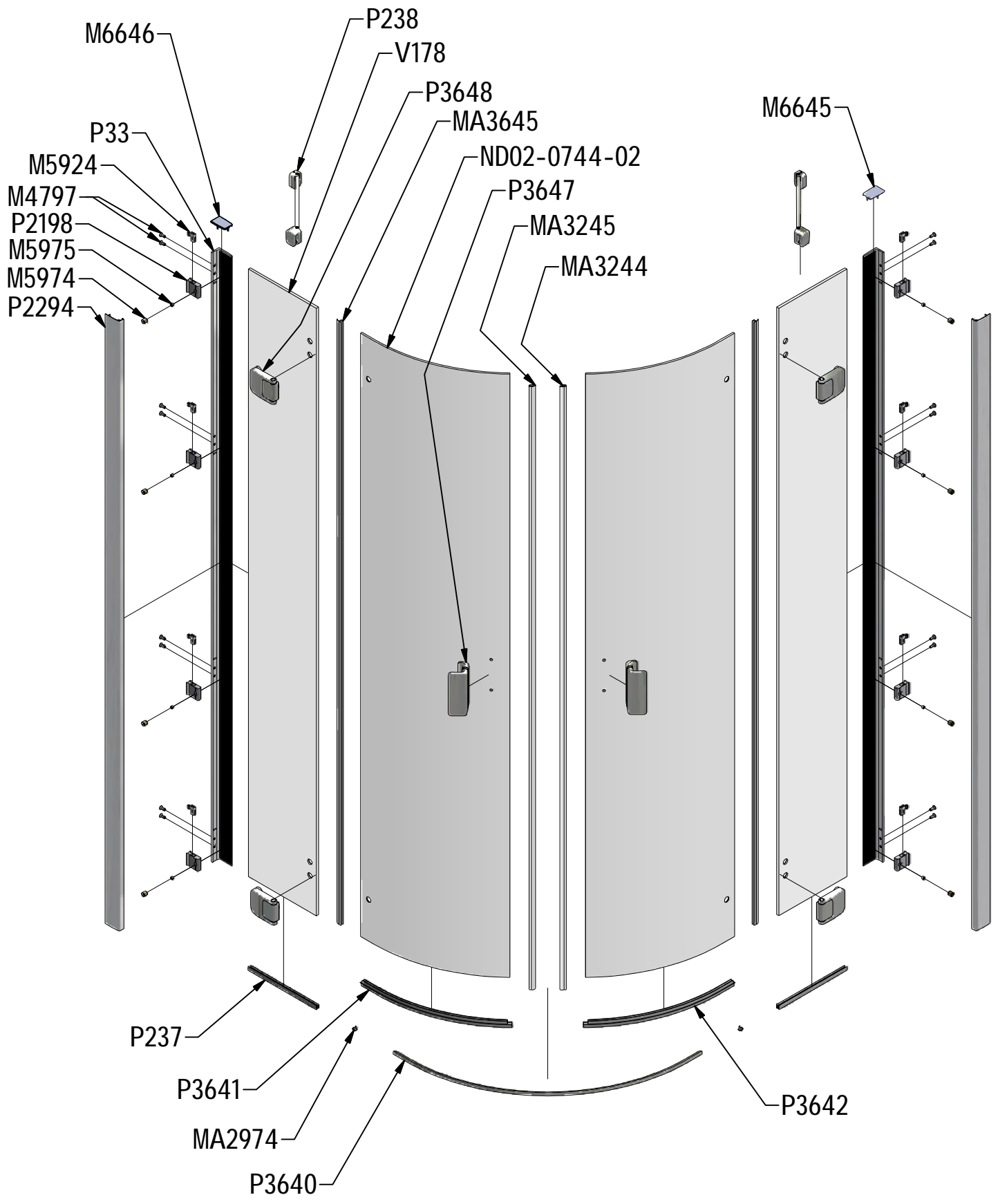


2.









V178	900	clear glass	ND03-0660-02
	1000	clear glass	ND03-0661-02

P238	900	brillant	P3645
	1000	brillant	P3646

P237	900	brillant	P3638
	1000	brillant	P3639